

SPARKER DCCDIP4 v108

SPARKER DCCDIP4 je jednotka zapalování primárně určená pro 1, 2, 3, 4, 6 a 8 válcové motory. Princip zapalování je kapacitní. Jednotka je programovatelná pomocí počítače. Zapalování je plně laditelné z hlediska časování zápalu. Obsahuje dvě přepínatelné křivky/mapy předstihu v závislosti na otáčkách a poloze škrťací klapky nebo podtlaku v sacím potrubí. Dále obsahuje periferie jako jsou výstup pro otáčkoměr, dva multifunkční výstupy, dva multifunkční vstupy, výstupy a vstup pro servomotor výfukové přívěry. Jednotka je vybavena funkcemi pro závodění - zejména funkcemi rychlořazení, kontrolka řazení a startovací omezovač. Jednotka je při programování s počítačem propojena pomocí seriového portu. Součástí zapalování je nastavovací program DCCDIP4.EXE (dále jen "software").

Zapalování je čtyřkanálové (pro motocykly mající maximálně čtyři indukční cívky).

Jednotka se vyrábí v několika dalších modifikacích ohledně vstupů pro snímače polohy motoru. Vstupy pro snímače polohy jsou dva a každý z nich může být na požádání vyroben v těchto provedeních:

- 1) pro induktivní snímač (s označením **IND** nebo bez označení)
- 2) pro induktivní snímač s pulzním rotorem s více než 12 výstupky (s označením **24-2**)
- 3) pro induktivní snímač s pulzním rotorem s více než 36 výstupky (s označením **48-2** nebo **60-2**)
- 4) pro snímač typu HALL nebo optický snímač (s označením **HALL**)
- 5) pro induktivní snímače a pulzní rotor s jedním výstupkem (s označením **ONE LOBE**)

HARDWARE

Napájení jednotky

Nominální napájecí napětí by mělo být 14 V. Napájecí napětí musí být v rozmezí 7 až 20 V. V tomto rozmezí je jednotka schopna řídit všechny procesy. Nad 20 V jednotka přestane ovládat zapalovací cívky.

Napájecí napětí se zapojí kladným vývodem na vývod +12V (pin 13) a záporným vývodem na vývod GND (pin 14). Piny 7, 14 a 16 jsou v jednotce propojeny. Lze je všechny použít pro přivedení silové (napájecí) země nebo pro připojení snímačů. Zem připojení snímačů by měla vést z jednotky a neměla by být spojena se silovou (napájecí) zemí.

Vstup pro snímač zatížení motoru

Vstup snímače zatížení může být realizován pomocí snímače polohy škrťací klapky (TPS) nebo snímače podtlaku v sacím potrubí (IAPS).

Vstup je připraven pro standardní snímače TPS nebo IAPS používané na motocyklech. Je schopen přijmout napětí 0 až 5 V. Nastavení napěťových úrovní snímače pro 0 % a 100 % nebo 0-999 kPa je obsaženo v software.

TPS nebo IAPS se napájí pomocí napětí pro napájení snímačů +5V (pin 17) a SENSE GND (pin 7 nebo 16). Zem připojení snímače by měla vést z jednotky a neměla by být spojena se silovou (napájecí) zemí. Výstup snímače se připojí do konektoru (pin 6).

Vstupy pro snímač polohy klikové hřídele CKPS

Zapalování je možno použít pro téměř všechny snímací systémy polohy klikové hřídele. Vybrané snímací systémy se nastavují přímo z roletové nabídky v software. Jiný snímací systém je možno nastavit pomocí speciálního postupu v software.

Vstup je připraven pro standardní pick-up (induktivní) snímače používané na motocyklech jako CKPS. Na požádání lze vstupy dodat také pro snímače typu HALL.

CKPS se zapojí jedním vývodem do CKPS 1 (pin 9) a druhým vývodem na SENSE GND (pin 7 nebo 16). V případě dvousnímačového snímacího systému se druhý snímač zapojí jedním vývodem do CKPS 2 (pin 20) a druhým vývodem na SENSE GND (pin 7 nebo 16). Zem připojení snímačů by měla vést z jednotky a neměla by být spojena se silovou (napájecí) zemí.

V případě snímače typu HALL lze snímač napájet buď pomocí napětí pro napájení snímačů +5V (pin 17) nebo pomocí +12 V.

Multifunkční vstupy

Jednotka obsahuje dva multifunkční vstupy. Vstupy by měly být aktivovány pomocí spínače proti kostře. Vstupům mohou být přiřazeny různé funkce:

- | | |
|---------------------|--|
| KILL SWITCH | - uzemněním vstupu jednotka přestane zapalovat. |
| BLOKOVÁNÍ | - uzemněním vstupu bude jednotka deblokována (bezpečnostní funkce bočního stojánku). |
| QUICKSHIFT | - aktivuje sekvenci quickshift - ("řazení s plným plynem"). |
| SNÍŽENÍ PŘEDSTIHU | - sníží předstih v celém rozsahu o předvolenou hodnotu. |
| STARTOVACÍ OMEZOVAČ | - aktivuje startovací omezovač. |
| 2. MAPA PŘEDSTIHU | - přepne do druhé křivky/mapy předstihu. |

Multifunkční spínač 1 se zapojí jedním vývodem do M IN 1 (pin 8) a druhým vývodem na kostru.

Multifunkční spínač 2 se zapojí jedním vývodem do M IN 2 (pin 19) a druhým vývodem na kostru.

Výstupy pro indukční cívky IC 1, 4 a IC 2, 3

Zapalovací cívka 1 se zapojí jedním vývodem do IC 1 (pin 1) a druhým vývodem na kostru.

Zapalovací cívka 2 se zapojí jedním vývodem do IC 2 (pin 10) a druhým vývodem na kostru.

Zapalovací cívka 3 se zapojí jedním vývodem do IC 3 (pin 2) a druhým vývodem na kostru.

Zapalovací cívka 4 se zapojí jedním vývodem do IC 4 (pin 11) a druhým vývodem na kostru.

Výstup pro otáčkoměr TACHO

Výstup pro otáčkoměr je kompaktilbilní s většinou palubních přístrojů používaných na motocyklech. Počet pulzů na otáčku a případná korekce se nastavuje v software. Otáčkoměr bývá napájen +12 V proti GND. Vstup otáčkoměru se zapojí do TACHO (pin 15).

Otáčkoměrný výstup je nekompatibilní s otáčkoměry na některých motocyklech Honda z 90. let (motocykly se zapalovacími jednotkami OKI s 16 pinovým konektorem). Pro tyto motocykly vyrábíme speciální modifikaci jednotky DCCDIP4 kompatibilní s těmito otáčkoměry (označenou **HONDA TACHO**).

Multifunkční výstupy

Jednotka obsahuje dva multifunkční výkonové výstupy. Výstupy jsou typu NPN otevřený kolektor (při sepnutí poskytují kostru) a jsou proudově a tepelně chráněny. Lze jimi spínat odporovou i induktivní zátěž do proudu 2 A. Vstupům mohou být pomocí software přiřazeny různé funkce:

Palivová pumpa - sepnutí na 4 sekundy po zapnutí jednotky a vždy když běží motor.

Kontrolka řazení - dvoustupňová kontrolka řazení (první stupeň bliká, druhý trvale svítí).

Speciál - sepnutí a rozepnutí výstupu dle křivky/mapy s možností pulzně-širokové modulace (např. PowerJet).

Speciál PWM - plynulé řízení výstupu pomocí pulzně-širokové modulace dle křivky/mapy (např. PowerJet).

Speciál pulse - plynulé řízení výstupu pomocí délky pulzu dle několikabodové křivky/mapy (např. oilmaster).

Multifunkční výstup 1: Zátěž se připojí jedním koncem na POWER OUT 1 (pin 3) a druhým koncem na +12V.

Multifunkční výstup 2: Zátěž se připojí jedním koncem na POWER OUT 2 (pin 12) a druhým koncem na +12V.

Výstupy a vstup pro SERVO

Výstupy a vstup pro serva jsou kompaktilbilní s většinou servomotorů používaných na motocyklech pro výfukovou přívěru (např. Yamaha EXUP). Požadovanou závislost polohy serva na otáčkách a zatížení motoru lze nakonfigurovat v software.

Výstupy pro serva jsou na vývodech M (piny 4 a 5). Napájení snímače polohy serva se zapojí na vývody +5V (pin 17) a SENSE GND (pin 7 nebo 16). Výstup snímače polohy serva se zapojí do STPS (pin 18).

Konektorový adapter, základní svazek

Pro mnoho motocyklů vyrábíme tzv. **Konektorový adapter**. To je krátký svazek na jedné straně vybavený konektorem pasujícím do jednotky a na druhé straně vybavený konektory které má originální jednotka zapalování. Tento konektorový adapter zajišťuje **plug and play** připojení do originálního svazku motocyklu.

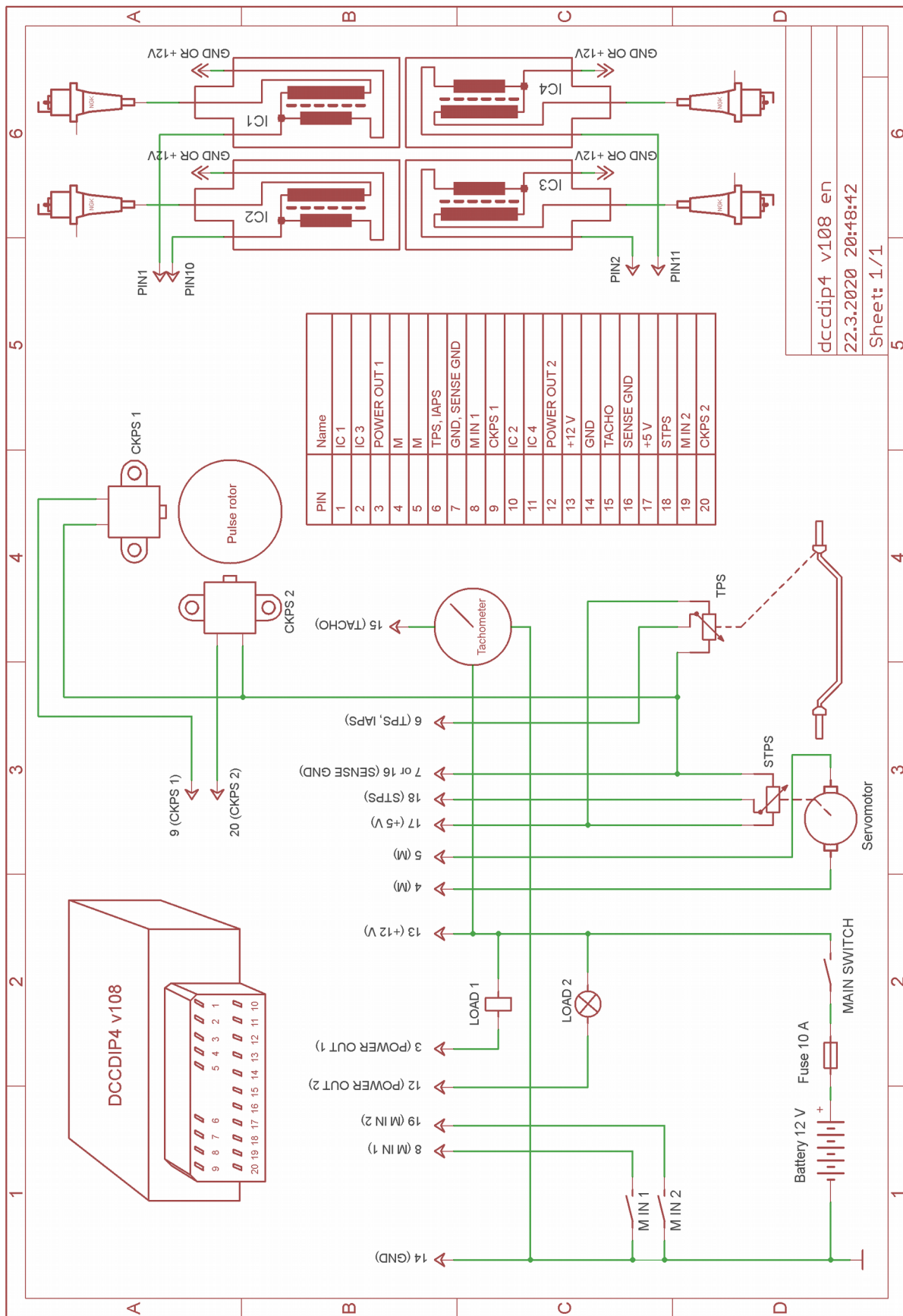
Další možnost připojení je **Základní svazek**. To je protikus konektoru se všemi dráty a nakrimpovanými piny. Délka je 1,3 m. Lze také použít **Redukovaný základní svazek** který obsahuje jen nejnütnější vodiče potřebné k chodu zapalování.

V konektorových adapterech a základním svazku používáme barvy vodičů uvedené v následující tabulce popisu jednotlivých pinů konektoru jednotky.

Barvy vodičů DCCDIP4.

barva v přechodovém svazku	číslo pinu v konektoru	název	popis
oranžový	1	IC 1	zapalovací cívka 1
žlutý/černý	2	IC 3	zapalovací cívka 3
fialový	3	POWER OUT 1	multifunkční výstup 1
zelený	4	M	výstup pro motor serva
zelený	5	M	výstup pro motor serva
šedý	6	TPS/IAP	snímač zatížení motoru
modrý nebo světle modrý	7	SENSE GND	zem pro snímače
černý	8	M IN 1	multifunkční vstup 1
žlutý	9	CKPS 1	vstup snímače polohy klikové hřídele 1
bílý	10	IC 2	zapalovací cívka 2
rudý/černý	11	IC 4	zapalovací cívka 4
modrý/bílý	12	POWER OUT 2	multifunkční výstup 2
rudý	13	+12V	napájení +12 V
modrý	14	GND	silová napájecí zem
zelený/žlutý	15	TACHO	výstup pro otáčkoměr
modrý nebo světle modrý	16	SENSE GND	zem snímačů
bílý/rudý	17	+5V	napájení snímačů
bílý/modrý	18	STPS	snímač polohy serva
šedý/rudý	19	M IN 2	multifunkční vstup 2
hnědý	20	CKPS 2	vstup snímače polohy klikové hřídele 2

Doporučené schema zapojení.



dccdip4 v108 en
 22.3.2020 20:48:42
 Sheet: 1/1

Software DCCDIP4.EXE

Roletová menu

Soubor - obsahuje položky:

Nový	- nastaví default data (čtyřtaktí motor bez TPS).
Nový pro aktuální záložku	- nastaví default data pouze pro aktuální záložku.
Otevřít	- otevření souboru dat.
Otevřít z exe dir	- otevření souboru dat z umístění shodného s umístěním ovládacího software.
Otevřít pro aktuální záložku	- otevření souboru dat pouze pro aktuální záložku.
Uložit	- uložení souboru dat.
Uložit do exe dir	- uložení souboru dat do umístění shodného s umístěním ovládacího software.
Nabídka devíti naposledy otevřených souborů dat	
Tisk	- tisk aktuálního nastavení aktuální záložky.
Konec	- ukončení programu.

Port - obsahuje položky pro výběr komunikační linky.

COM offline (vypnutí komunikace)

COM XX (výčet dostupných seriových portů)

COM Auto (automatické navázání komunikace).

U PC které nemají seriový port (mají pouze USB) je nutné použít redukci USB/RS232.

Zapalování - obsahuje položky:

Čist	- vyčte data z jednotky.
Verifikovat	- porovná data v PC a v jednotce.
Programovat	- pošle data do jednotky a provede jejich verifikaci.
Reset	- zresetuje jednotku.

Pomůcky - obsahuje pomůcky pro nastavování předstihu a pomůcky pro krokování zpět a dopředu v provedených změnách nastavení

Jazyk - obsahuje položky nastavení jazyka - **angličtiny, němčiny a češtiny**.

Nápověda - obsahuje položky:

Nápověda - otevře Montážní návod (tento soubor).

O programu - údaje o programu (verze, datum).

Ikonové menu



- nastaví default hodnoty.

Pozor!!! Při sepnutí této ikony se automaticky nastaví u všech parametrů tzv. default hodnoty.



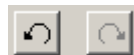
- otevření souboru dat.



- uložení souboru dat.



- tisk aktuálního nastavení.



- pomůcky pro krokování zpět a dopředu v provedených změnách nastavení.



- viz roletové menu Zapalování.

Záložka Různé

Omezovač	- nastavení hodnoty omezovače otáček (omezuje vynecháním zápalu).
Startovací omezovač	- nastavení hodnoty startovacího omezovače otáček.
Zpoždění start. omezovače	- nastavení časové hodnoty zpoždění aktivace startovacího omezovače otáček. Toto je vhodné použít pokud je spínač startovacího omezovače umístěn na spojce motoru. Startovací omezovač je tak aktivován se zpožděním. Zpoždění aktivace nepůsobí problémy při startu a díky jemu je možno používat spojku při další jízdě bez nežádoucí aktivace startovacího omezovače.
Quickshift čas	- nastavení doby vypnutí zapalování během řazení.
Quickshift pauza	- nastavení doby necitlivosti clutch masteru po zařazení.
Snížení předstihu	- nastavení hodnoty snížení předstihu.

Vstup 1, 2- multifunkční vstupy

Vypnut	- bez funkce.
Kill switch	- při uzemnění vstupu zapalování nebude zapalovat.
Blokování	- při odzemnění vstupu zapalování nebude zapalovat.
Quickshift	- při aktivaci vstupu (při řazení) jednotka přeruší na definovanou dobu zapalování.
Snížení předstihu	- při aktivaci vstupu jednotka sníží předstih o přednastavenou hodnotu.
Startovací omezovač	- při aktivaci vstupu jednotka změní omezovač na hodnotu Startovací omezovač.
2. mapa předstihu	- při aktivaci vstupu jednotka změní používanou mapu Předstih 1 na mapu Předstih 2.
Opačná polarita	- volba opačné polaritě multifunkčního vstupu. Normální polarita je, že vstup je aktivován uzemněním. Opačná polarita je, že vstup je aktivován odzemněním.
Vstup =	- zde je vizualizována aktivace vstupu.

Senzor - zde se se nachází volba použitého snímače zatížení motoru.

Žádný - žádný senzor zatížení se nepoužívá.

TPS - jako senzor se používá potenciometr který snímá úhel otevření škrticí klapky.

IAPS - jako senzor se používá snímač absolutního tlaku v sacím potrubí.

TPS nastavení - zde je možno manuálně nastavit hodnoty napětí TPS [mV] pro hodnoty 0% a 100%.

IAPS nastavení - zde je možno manuálně nastavit charakteristiku IAPS pomocí dvou bodů napětí/tlak.



- stiskem se změří a nastaví 0 % TPS (při zapnutém napájení, jednotka propojena s PC, bez plynu).



- stiskem se změří a nastaví 100 % TPS (při zapnutém napájení, jednotka propojena s PC, plný plyn).

Po zjištění krajních hodnot je nutno tyto hodnoty uložit do zapalování stiskem tlačítka Programovat.

Záložka Motocykl

Typ motocyklu	- výběr snímacího systému polohy motoru pro konkrétní motocykl.
Výstup pro otáčkoměr	
Počet pulsů za otáčku	- základní nastavení výstupu otáčkoměru.
Korekce	- procentní korekce hodnoty otáčkoměru [%].
Kompenzace	- frekvenční kompenzace fázové chyby vstupů polohy motoru. Fázová chyba vzniká frekvenční závislostí trigovací úrovně vstupu a zpožděním vznikajícím při zpracování vstupního signálu. Fázová chyba je závislá zejména na počtu výstupků snímacího systému polohy motoru.
Počet otáček bez zápalu	- nastavení počtu startovacích otáček bez zápalu. Pro systém Start našlápnutím nastavení počtu otáček kdy zapalují všechny kanály společně.
Polarita snímače	- volba polaritě snímače (Kladná/Záporná/Auto).
Kladná	- určeno pro takové připojení snímače, kdy se při přiblížování pulzního výstupku ke snímači generuje kladné napětí a při oddalování výstupku se generuje záporné napětí.
Záporná	- určeno pro takové připojení snímače, kdy se při přiblížování pulzního výstupku ke snímači generuje záporné napětí a při oddalování výstupku se generuje kladné napětí.
Auto	- jednotka si sama určí správnou polaritu (algoritmus vychází z předpokladu, že součet úhlů pulzních výstupků je menší než součet úhlů mezer mezi nimi).
Záměna snímačů	- zamění vstupy pro snímače polohy motoru (pin 9 a pin 20).
Nehlíď polaritu	- jednotka pomocí tvaru signálu kontroluje polaritu snímače. Pokud je skutečná polarita snímače jiná než navolená, tak jednotka zablokuje zápal. Tato volba zruší toto zablokování zápalů.
Vzájemné blokování vstupů	- Tato volba funguje pouze u snímacího systému 1 výstupek, 2 snímače . Při zvýšené hladině elektromagnetického rušení (např. při zápalu) může dojít u některých motocyklů (např. Ducati) k nežádoucí aktivaci snímacího vstupu, zejména toho vstupu který v té chvíli není aktivní. Tato volba zamezí této nežádoucí aktivaci tím, že po

dobu aktivace vstupu 1 zablokuje vstup 2 a po dobu aktivace vstupu 2 zablokuje vstup 1. V kombinaci s automatickým určováním polaritý snímače však může tato volba přinášet problémy.

Možnost zápalu i před virtuálním výstupkem - standardní chod jednotky je takový, že zápal může probíhat pouze v úseku virtuálního výstupku a za ním. Tato volba umožní zapalovat i před virtuálním výstupkem. Bohužel je to za tu cenu, že virtuální výstupek je dlouhý 360°, což významně ovlivňuje přesnost zapalování zejména v nízkých otáčkách a při zrychlení.

Nižší předstih při startu (další hrana) - tato volba zmenší (posune) startovací předstih na následující pulzní hranu oproti standardní pozici startovacího předstihu. Platí pouze pro startovací otáčky (menší otáčky než 500 RPM). Tuto volbu lze využít zejména pro velkoobjemové jednoválcové motory proti zamezení zpětného kopnutí při startování el. startérem. Použít tuto volbu lze pouze pro některé snímací systémy.

Nižší předstih při startu (%) - tato volba zmenší (posune) startovací předstih o procentní část doby trvání virtuálního výstupku. Platí pouze pro startovací otáčky (menší otáčky než 500 RPM). Tuto volbu lze využít zejména pro velkoobjemové jednoválcové motory proti zamezení zpětného kopnutí při startování el. startérem. Tuto volbu lze použít pro všechny snímací systémy.

Popis synchronizace - zde lze modifikovat stávající snímací systém nebo vytvořit nový (pouze při zvolení **Speciálního nastavení** ve volbě **Typ motocyklu**). Jednotlivé položky umožňují nadefinovat tzv. **Virtuální pulzní výstupky**. Virtuální pulzní výstupek může být buď jednoduchý pulzní výstupek nebo sekvence několika výstupků a mezer mezi nimi. Pozor, určeno pouze pro velmi zkušené uživatele. Atypické návrhy snímacích systémů s námi konzultujte.

Některá nastavení v tomto menu jsou aktivní pouze při volbě typu motocyklu Speciální nastavení.

V levé dolní části této záložky jsou umístěny některé statistické údaje, které se vyčtou z jednotky. Tyto údaje jsou vyčteny i v případě kdy verze ovládacího software a firmwaru jednotky nejsou kompatibilní. Stačí, aby bylo navázáno spojení a spuštěno čtení z jednotky. Vyčtou se následující údaje : název jednotky DCCDIP4, datum verze firmwaru, počet programování jednotky.

Záložka Mapa předstihu

Obsahuje dvě podzáložky přepínatelných předstihových křivek/map.

Předstih 1 a 2

Mapa předstihu obsahuje až 15x10 nastavitelných bodů v závislosti na otáčkách a na zatížení motoru (hodnota TP nebo IAP). Pokud není použita zátěžová mapa, stane se z mapy pouze až 15-bodová křivka předstihu v závislosti na otáčkách. Počet sloupců lze volit nástrojem **Počet sloupců** na pravé straně křivky/mapy.

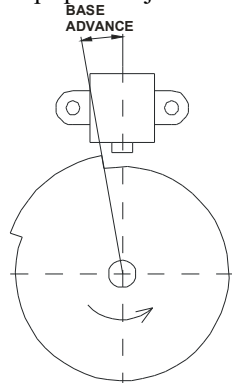
Nastavování předstihové mapy (křivky) je možné několika způsoby.

- vepisováním jednotlivých hodnot přímo do editačních políček z klávesnice PC.
- pomocí grafické pomůcky šipka nahoru/dolů (vždy vpravo od hodnoty editačního políčka).
- pomocí tlačítek +/- . Tato volba umožňuje měnit v režimu za chodu motoru pouze aktuální editační políčko (aktivní políčko je zelené) nebo je-li aktivována volba **Vše** posunovat celou mapu (křivku) a to v režimech za chodu i v klidu.
- pomocí kláves F4 a F5 , F4 má stejnou funkci jako tlačítko - , F5 má stejnou funkci jako tlačítko + .
- pomocí rolovacího kolečka myši - poklepem na editační políčko se aktivuje možnost změny rolováním.
- v režimu zobrazení předstihové mapy **TAB a 2D** lze též pomocí myši tahat za jednotlivé body křivky.

Základní předstih - je úhlový rozdíl mezi polohou kdy snímač polohy klikové hřídele směřuje na konec virtuálního pulzního výstupku a polohou horní úvratí. (viz úhel base advance na obrázku níže). **Tato hodnota je vždy určena mechanickou konstitucí snímacího systému a nelze ji nastavením softwaru změnit !!!** Políčko **Základní předstih** tedy neslouží ke změně základního předstihu, ale je do něho nutno vepsat tu hodnotu která odpovídá fyzickému stavu na motoru.

Do prvního otáčkového bodu předstihové křivky jednotka zapaluje na hodnotě základního předstihu (na konci virtuálního pulzního výstupku). Výjimkou je systém **Start of lobe**, ten může zapalovat na začátku virtuálního pulzního výstupku. **Pro otáčky menší než první bod předstihové křivky nelze tedy nastavit bod předzápalu, ten je dán mechanickou konstrukcí snímacího systému !!! První otáčkový bod křivky je ve většině případů vhodné volit nad volnoběžnými otáčkami !!!**

V případě nejasností ohledně konstrukce snímacích systémů a jejich fungování s jednotkou nás kontaktujte.



Korekce - korekce předstihu jednotlivých válců [°].

Záložka Power Out

Obsahuje nastavení pro tři multifunkční výstupy.

Power Out 1 a 2

Vypnuto - výstup není aktivní.

Palivová pumpa - pro ovládání relé palivové pumpy. Po zapnutí zapalování sepnut na 4s a za chodu motoru vždy sepnut.

Kontrolka řazení - ovládání kontrolky pro řazení. Kontrolka je dvoustupňová. Při dosažení prvních otáček začne blikat a po dosažení druhých otáček je výstup sepnut trvale.

Speciál - pro ovládání specifických zařízení (pair ventil, powerjet). Výstup je sepnut dle pravdivostní tabulky (v označené buňce) po překročení komparačních mezí daných hodnotami na osách tabulky.

Hystereze [RPM] - pásmo necitlivosti na změnu otáček, kterou je nutno překonat, aby se výstup navrátil do předchozího stavu (pro volbu "Speciál" a "Power jet Honda").

PWM [%] - procentní hodnota pulzně šířkové modulace při sepnutém stavu (pro volbu "Speciál"). Frekvence modulace je 10 Hz.

Speciál PWM - pro ovládání specifických zařízení (pair ventil, powerjet) pomocí PWM modulace. Hodnota PWM modulace je dána dle křivky/mapy. Frekvenci PWM lze volit 2-20 Hz.

Speciál Pulse - pro ovládání specifických zařízení (oil master) pomocí opakovaných pulzů. Opakovací perioda pulzů je dána dle křivky/mapy. Délku pulzů lze volit 5-500 ms.

POUT1, POUT2 = - zde je vizualizováno sepnutí výstupu.

Záložka Servo

Servo zapnuto - softwarová aktivace kontroleru serva.

Mapa polohových požadavků serva obsahuje až 15x10 nastavitelných bodů v závislosti na otáčkách a na zatížení motoru (úhel TPS nebo tlak v sacím potrubí IAP). Pokud není použita zátěžová mapa, stane se z mapy pouze až 15bodová křivka. Počet sloupců lze volit nástrojem **Počet sloupců** na pravé straně křivky/mapy.

Požadavek na na polohu serva má dva módy.

1) **napětí** (není zaškrtnuta volba „procent“) - servo hledá vypočítané napětí vyplývající z mapy nebo křivky. Po zapnutí zapalování jednotka provede kontrolu serva tak, že musí najít nejvyšší a nejnižší požadovanou hodnotu napětí, která se nachází na mapě respektive křivce napětíových požadavků. Když tyto hodnoty napětí nenajde (ať z důvodu mechanické překážky nebo kvůli špatnému nastavení) dojde k odstavení ovládání serva.

2) **procenta** (je zaškrtnutá volba „procent“) servo hledá vypočítané procentní hodnoty vyplývající z mapy nebo křivky. Po zapnutí zapalování jednotka nalezne (opřením o mechanické dorazy - ty však musejí být k dispozici !!!) dolní polohu, kterou označí jako 0% a horní polohu kterou označí jako 100% . Servopohon se poté pohybuje mezi těmito body dle vypočítaných aktuálních požadavků.

1/P[mV] - napětíová odchylka od níž se směrem k požadované hodnotě polohy serva lineárně snižuje výkon serva. Velikost se má nastavit tak, aby motor nekmital a přitom vykazoval co nejmenší regulační odchylku. V praxi 100 - 600 mV. Pozor - pokud nastavíme příliš nízkou hodnotu, hrozí rozkmitání polohy serva.

Vypnuto[mV] - napětíová odchylka od níž směrem k požadované hodnotě polohy serva dojde k úplnému vypnutí serva. V praxi 5-50 mV.

Servo = - zde jsou zobrazeny aktuální hodnoty měřené/požadované pozice serva [mV].

Záložka Testy

Zde jsou umístěna tlačítka pro testování jednotlivých výstupů. Pomocí těchto tlačítek je možno odskoušet všechny výkonové výstupy na řídicí jednotce. Na této záložce je také umístěno počítadlo provozních hodin.

Zapalování - test jednotlivých zapalovacích výstupů.

Servo - test výstupů serva (oba směry). Parametr **Čas** udává dobu po kterou bude test serva prováděn.

RPM - test otáčkoměrného výstupu. Parametr **Otáčky** udává jakými otáčkami bude výstup testován.

Powerouts - test multifunkčních výstupů 1 a 2.

Počítadlo provozních hodin = - zde lze odečíst hodnotu projetých motohodin (od doby výroby jednotky).

monitor PickUps - spustí okno kde lze monitorovat čtení signálů ze snímačů polohy motoru jednotkou.

Monitor

Monitor je umístěn v dolní části programu. Zde je možno sledovat hodnoty snímačů a provozní veličiny motoru. Pokud je vpravo nahoře zobrazen nápis **Není spojení s PC**, není jednotka připojena nebo zapnuta nebo není navolen správný port COM. Software při navázání spojení vyčte data z jednotky a porovná je s aktuálními daty v software. Pokud jsou data v jednotce a v software rozdílná - software na to upozorní.

Pokud otevřete nastavovací soubor - na horní liště programu je zobrazena úplná cesta k jeho umístění.

Programování po změně - aktivace funkce programování po změně. Je-li tato funkce zvolena, dochází po jakékoliv změně v software k automatickému ukládání dat do řídicí jednotky.

Zákaz čtení	- nastavení zákazu čtení (po naprogramování s touto volbou z jednotky nelze číst data z jednotky).
COM=	- číslo aktuálně používaného komunikačního portu.
RPM	- otáčky motoru [1/min].
TP/IAP	- poloha škrtkovací klapky [%].
Snímač (CKPS) 1 a 2	- zobrazuje jsou-li přijímány impulsy za snímačů CKPS a případnou chybu snímacího systému.
U	- napájecí napětí [V].
PŘEDSTIH 1 až 4	- aktuální předstih zážehu jednotlivých zapalovacích výstupů [°].
Kill switch	- signalizace aktivace funkce killswitch.
Blokování	- signalizace aktivace funkce blokování.
Quickshift	- signalizace aktivace funkce quickshift.
Snížení předstihu	- signalizace aktivace funkce snížení předstihu.
Omezovač	- signalizace aktivace funkce omezovač.
Startovací omezovač	- signalizace aktivace funkce startovací omezovač.
2. mapa předstihu	- signalizace aktivace funkce 2. mapa předstihu.